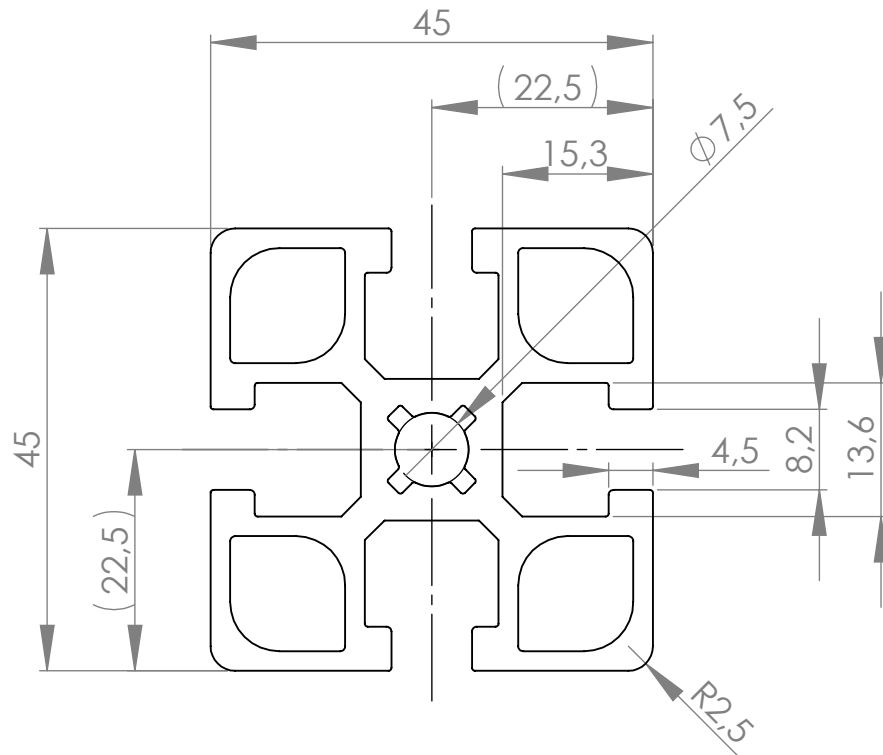
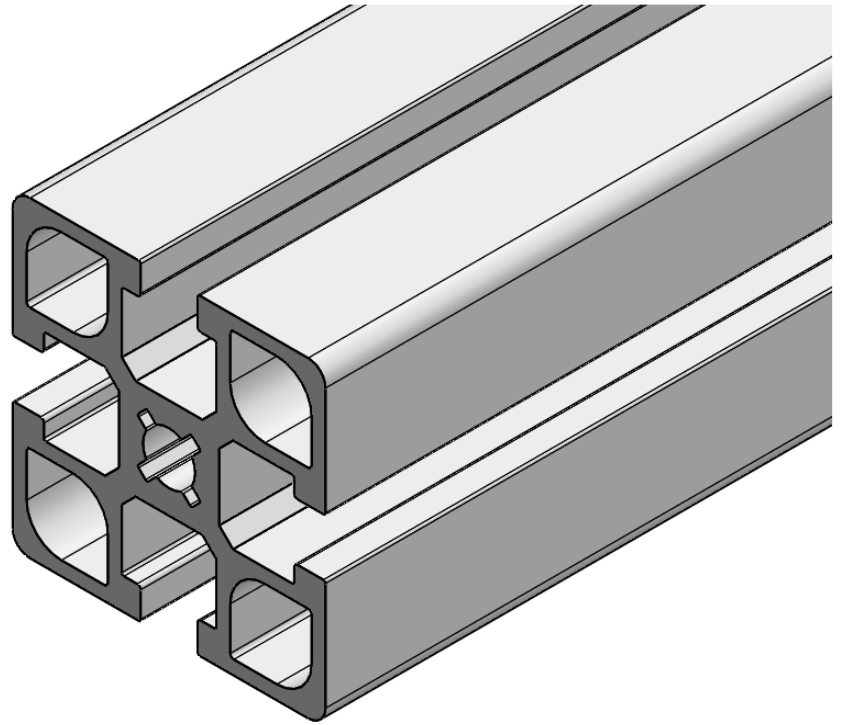


NOTE: The information or material contained in this document is STRICTLY CONFIDENTIAL and any recipient of this document shall not disclose or divulge, directly or indirectly, this document or the information or material contained herein without the written consent of the company ASK. All copyrights, trademarks, patents and other rights in connection herewith are expressly reserved to the company ASK and no license is created hereby.



HINWEIS: Sämtliche Informationen, die in diesem Dokument enthalten sind, sind STRENG VERTRAULICH. Jeder Empfänger dieses Dokuments darf die darin enthaltenen Informationen, direkt oder indirekt, nur mit ausschliesslicher, schriftlicher Zustimmung der Firma ASK an Dritte weitergeben oder offenlegen. Die Firma ASK behält sich alle Rechte in Bezug auf Urheberrechtsgesetz, Patent- und Gebrauchsmusterschutz vor. Lizenzrechte werden hierdurch nicht erteilt.

Allgemeintoleranzen DIN ISO 2768 T1 - m DIN ISO 2768 T2 - K Profilmontagetoleranz ± 1		Werkstückkanten siehe Zeichnung		Oberfläche siehe Zeichnung		Material Aluminium Behandlung eloxiert		Masse 2,0 Abmessungen L max. = 6060mm	
			Datum	Name	Art.-Nr. ASK: 20302000		Maßstab		
		Bearb.	05.02.2021	d.sutner	Beschreibung Profil 45x45F Nut 8		1.3:1		
		Mo-Freig.			Auftragsnummer				
		Freig.							
				SOLIDWORKS, DIN A4					
				ask 		Zeichnungsnummer - Dokumentname		Kundenfreigabe	Blatt
									1
									1 Bl.
Zust	Änderung	Datum	Name	Datei: 20302000 Profil 45x45F Nut 8			Status:		